

Aufnahmevoraussetzungen

Form A

- Mittlerer Bildungsabschluss mit mindestens befriedigenden Leistungen in zwei der Fächer Deutsch, Mathematik und Englisch, wobei in keinem der genannten Fächer die Leistungen schlechter als ausreichend sein dürfen

oder

- Zeugnis der Versetzung in die Einführungsphase der gymnasialen Oberstufe

Form B

- Berufsabschluss eines mindestens zweijährigen Ausbildungsberufs mit einer Gesamtnote von 3,0 oder besser
- Laufbahnprüfung im öffentlichen Dienst mit einem Notendurchschnitt von 3,0 oder besser

Weitere Informationen über die Schulform erhalten Sie hier:

Ihre Ansprechpartnerin



Petra Jany
Abteilungsleitung IV

Telefon: 0561-92047925
E-Mail: p.jany@absks.de

arnold bode schule
handwerk technik gestaltung

Schillerstraße 16
34117 Kassel
Telefon: 056192047970
E-Mail: info@absks.de

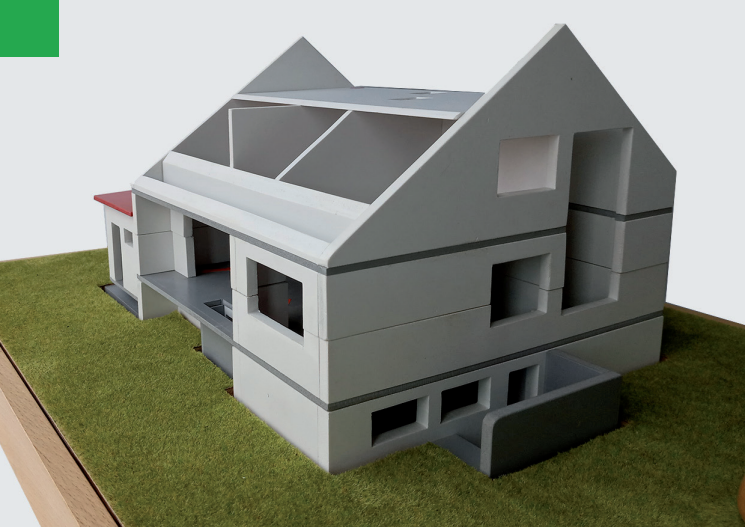
www.arnoldbodeschule.de

Fachoberschule

Fachrichtung Bautechnik

»Man muss auch das
Mögliche ermöglichen.«
Arnold Bode 1976

arnold bode schule
handwerk technik gestaltung



Die Ausbildung im Überblick

- Anfertigen von Bauzeichnungen
- Baustoffkunde
- Grundlagen IT-Systeme
- Grundlagen der Statik und Festigkeitslehre
- Geschichte der Bautechnik
- Projektarbeit

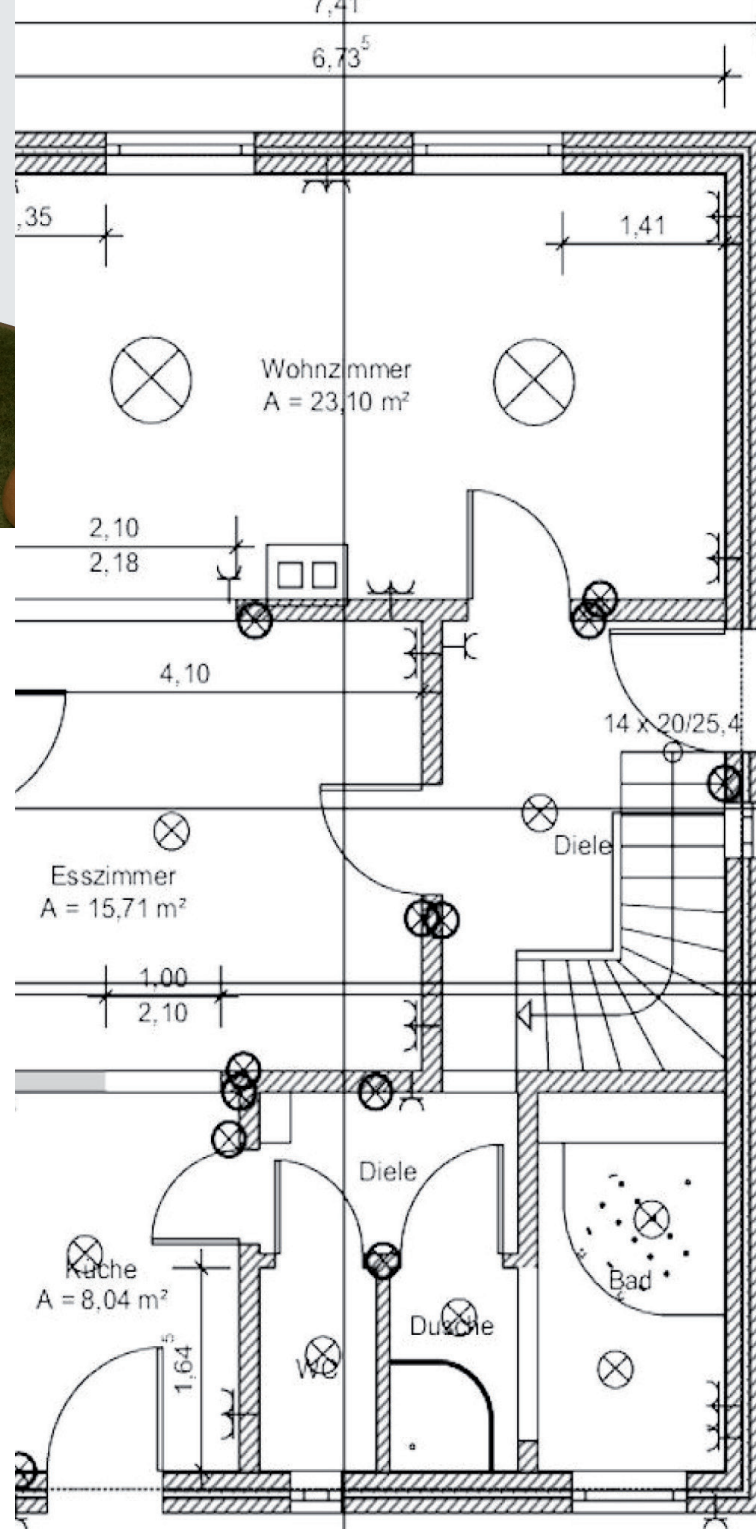
Die Ziele

- Interesse für eine weitere berufliche Entwicklung in der Fachrichtung wecken
- Betriebliche Praxis kennenlernen
- Fachliche Kompetenzen und Schlüsselqualifikationen im Bereich Bautechnik ausbauen
- Persönlichkeit entwickeln und stärken
- Allgemeinbildung erweitern

Unterrichtsorganisation

Jahrgangsstufe 11

- Zwei Tage Unterricht in der Schule
- Drei Tage betriebliches Praktikum



Unterrichtsorganisation

Jahrgangsstufe 12

- Vollschulischer Unterricht

Neben den Fächern der gewählten Schwerpunkte wird Unterricht in folgenden Fächern erteilt:

- Deutsch
- Englisch
- Mathematik
- Politik
- Naturwissenschaften
- Religion

Der Abschluss

Am Ende der Jahrgangsstufe 12 wird mit dem Ablegen der Prüfung die allgemeine Fachhochschulreife erworben.

Sie berechtigt zum Studium an einer Fachhochschule oder in einem integrierten Studiengang einer Gesamthochschule.

Prüfungsfächer sind Deutsch, Englisch, Mathematik und das Schwerpunktfach Bautechnik.